

PROFESSIONELE VERTICALE SCHROBMACHINE



V1 Professionele Schrob-zuigmachine. De wereldwijde oplossing om kleine en middelgrote vloeren te reinigen, geschikt voor elke omgeving, ruimte of krappe omstandigheden.

De machine opent een nieuw segment in de schoonmaakmarkt.

Nu kunt u de kracht en prestaties van een conventionele schrob-zuigmachine ervaren in een kleine, wendbare en manoeuvreerbare machine.

Het tijdperk van PROFESSIONELE VERTICALE SCHROB-ZUIGMACHINES is begonnen.

V1 revolutioneert de reiniging van kleine en middelgrote oppervlakken brengt professionele schoonmaakkwaliteiten naar plaatsen waar een conventionele schob-zuigmachine niet kan komen.

Met V1 bereikt u de hoge hygiënestandaard die alleen een schrob-zuigmachine kan bieden, zelfs in krappe ruimtes met een onregelmatige indeling of obstakels.

Dankzij de uitzonderlijke flexibiliteit is er geen plek onbereikbaar.

Moeiteloos bereikt u de meest verborgen hoeken en voltooit u uw schoonmaakklus snel en efficiënt.



V1, gemaakt voor professionals!

De **ROBUUSTHEID**, **BETROUWBAARHEID** en **KRACHT** van een conventionele schrob-zuigmachine zijn verwerkt in een verticaal design.

Robuust en betrouwbaar

- ALLE KUNSTSTOFFEN zijn uiterst schokbestendig
- Spanningsbestendig aluminium LICHTGEWICHT SCHARNIERPUNT
- MACHINE BODY EN ZUIGMOND van corrosiebestendig aluminium
- KOOLBORSTELLOZE BORSTELMOTOREN

Ze zijn de perfecte keuze dankzij hun compacte formaat en bieden vele voordelen: ze zijn duurzaam, onderhoudsvrij en uiterst efficiënt, omdat ze de volledige vermogensoutput benutten zonder energieverlies.

Krachtig

- Krachtige ZUIGMOTOR voor de beste droogresultaten in recordtijd. De motor past zich automatisch aan de hoeveelheid op te zuigen water aan: bij kleine hoeveelheid verlaagt hij het vermogen, bij een grote hoeveelheid verhoogt hij het. Dit intelligente batterijbeheer verlengt de gebruiksduur van de accu.
- 350 tpm en 30 kg BORSTELDRUK OP DE VLOER om hardnekkig vuil te verwijderen en een schoonmaakresultaat te garanderen dat gelijkwaardig of zelfs beter is dan dat van een conventionele schrob-zuigmachine.
- INSTELBARE REINIGINGSKRACHT. Via het display kan zowel de waterdosering als de zuigkracht worden aangepast, zodat de reinigingskracht verhoogd kan worden bij hardnekkig vuil en een tweede schoonmaakbeurt overbodig wordt.



Lange werktijd

- LITHIUM BATTERIJEN
V1 wordt aangedreven door een lithium batterij met een gebruiksduur tot 2 uur*. De batterij is eenvoudig te vervangen, zodat u meerdere batterijen kunt afwisselen en V1 altijd klaar is voor gebruik. Lithium batterijen bieden tal van voordelen: Onderhoudsvrij, lange levensduur en snelle oplaadtijd. Ze zijn lichtgewicht en veel efficiënter dan conventionele batterijen.

Bovendien helpt de automatische aanpassing van de zuigmotor energie te besparen, waardoor de werkaautonomie wordt verlengd.

- SCHOONWATERTANK
Met slechts één volle tank water kunt u 30 minuten schoonmaken en een vloeroppervlak van 700 m² reinigen.

PRO prestaties om het meest hardnekkige vuil aan te pakken

VLOTTER EN FILTER

Ter bescherming van de zuigmotor, net zoals bij PRO schrob-zuigmachines

1 SCHOONWATERTANK
Tot **30** minuten werktijd met 1 volle watertank

2 SCHOONWATERDISTRUBITIE
De waterdistributie, gelijkmatig verdeeld over de twee borstels, zorgt voor een uniforme vloerreiniging

GEGOTEN ALUMINIUM SCHARNIER

3
- Tegengesteld draaiende borstels op **350** tpm met koolborstelloze motoren

- Tot **30** Kg borsteldruk op de vloer

Corrosiebestendig

ALUMINIUM MACHINEBODY EN ZUIGMOND



SCHOKBESTENDIGE KUNSTSTOFFEN

VUILWATER
TANK **7**

Geavanceerde vacuümtechnologie
De uitzonderlijke zuigkracht verzamelt snel de schoonmaakoplossing en ander vloeistof. De vloer is in één beweging schoon en droog, en direct veilig om op te lopen.

VUILWATER ZUIGSLANG **6**

KRACHTIGE ZUIGMOTOR **5**
Om een optimaal droogresultaat bij de eerste beweging te garanderen

PARABOLISCHE ZUIGMOND **4**

Alle PRO functies vormgegeven in een compacte, verticale schrob-zuigmachine

3 REINIGINGSMODI VOOR ELKE BEHOEFTE



1. PRE-CLEAN
Om een bijzonder vuile plek vochtig te maken, door een voorreiniging uit te voeren die het hardnekkigste vuil verzacht en diepere reiniging mogelijk maakt



2. DROGEN
Om water uit de voorreinigingsmodus of per ongeluk gemorste vloeistoffen op te zuigen.



3. SCHROBBEN EN DROGEN
Vloer schrobben en drogen in één beweging



4. ECO MODE
Een water- en energiebesparende modus, geschikt voor het reinigen van licht vervuilde vloeren



DIGITALE URENTELLER

Het houdt je op de hoogte van de gebruikstijden en helpt je de benodigde tijd voor het schoonmaken te berekenen



INSTELLING VAN DE REINIGINGSKRACHT

De waterdistributie en zuigkracht kunnen afzonderlijk en op elk moment tijdens het schoonmaken worden aangepast, afhankelijk van de werkelijke behoeften



SERVICE

Een bericht op het display geeft aan wanneer het tijd is voor onderhoud



LITHIUM BATTERIJ (24 V)

Het is lichtgewicht, compact en beheert energie efficiënt, wat zorgt voor soepele schoonmaaksessies

WEIGHTLESS technologie

De V1 is een professionele machine die zijn kracht en robuustheid bewijst in prestaties, maar de gebruiker niet belast tijdens het gebruik, dankzij de innovatieve WEIGHTLESS technologie.

De kern van deze technologie is het scharnier, dat het evenwicht van de machine beheert en het gewicht ondersteunt, zodat er geen inspanning wordt gevoeld tijdens het manoeuvreren, zelfs niet met een volle watertank.

V1 kan in elke richting buigen en zeer kleine draaicirkels bereiken, waardoor zelfs de meest uitdagende plekken eenvoudig toegankelijk zijn.

1. Elimineert inspanning

Ergonomie en wendbaarheid zijn tot het uiterste geoptimaliseerd om de V1 zijn doel te laten bereiken: Het eenvoudig reinigen van de moeilijkste plekken zonder enige inspanning voor de gebruiker.



2. Staat zelfstandig rechtop

Indien nodig kan de hendel in de rechtopstaande positie worden vergrendeld met een draaiknop op het handvat. Hierdoor kan de V1 zelfstandig blijven staan zonder extra ondersteuning.

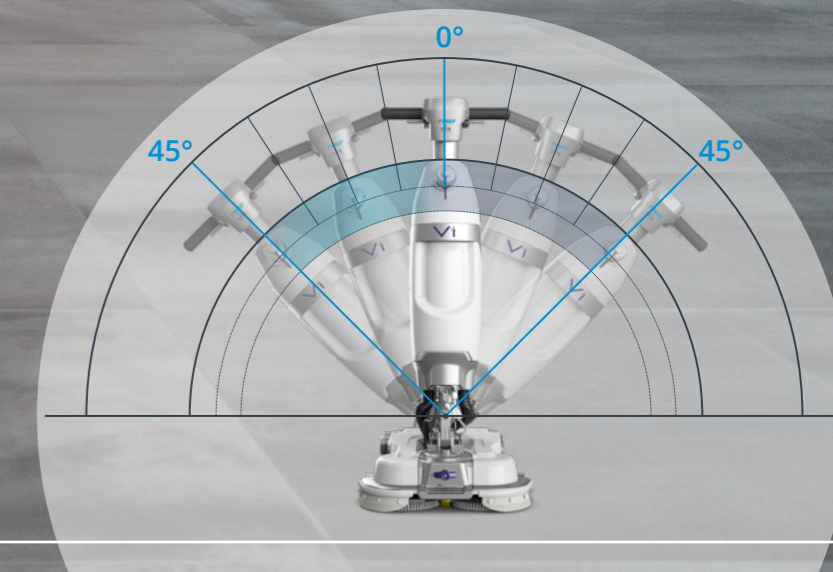
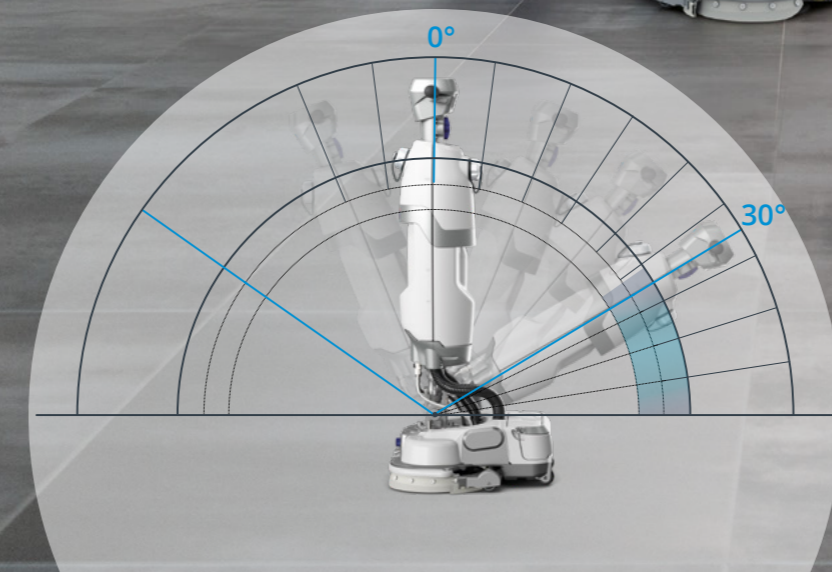
3. 2 Werkmodi

1. VASTE HANDGREEP

Traditioneel gebruik, voor OPEN RUITES
De handgreep is gefixeerd en beweegt alleen voorwaarts en achterwaarts, tot een hoek van 30°. De gebruiker kan de hoogte aanpassen voor een ergonomische werkhouding zonder belasting van de rug. Het gebruik is vergelijkbaar met een conventionele schrobmachine en kan tot 1500 m²/uur reinigen.

2. FLEXIBELE HANDGREEP

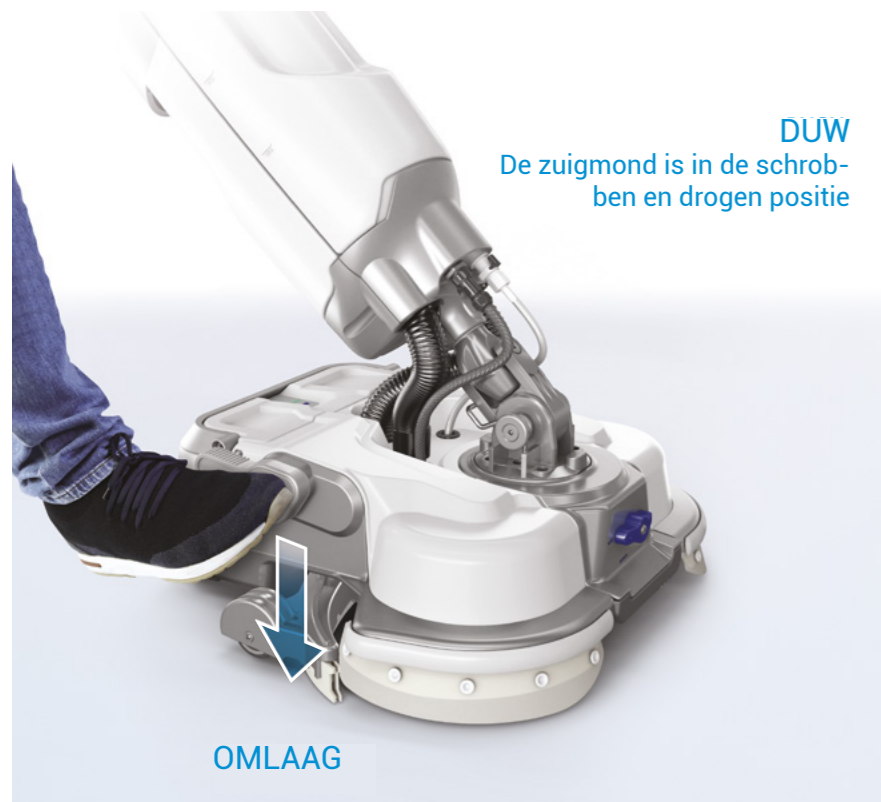
Maximale flexibiliteit, voor KLEINE RUITES
De handgreep is volledig vrij en kan elke benodigde manoeuvre uitvoeren om obstakels te omzeilen. Hij kan zijwaarts buigen tot 45°, waardoor het mogelijk is om onder tafels en moeilijk bereikbare plekken te reinigen. Dankzij de Weightless-technologie blijft de bediening moeiteloos, zonder belasting voor de gebruiker.



Schakel moeiteloos van een werkmodus naar een andere, net als een PRO!

QUICK-SQUEEGEE: VOETPEDAAL VOOR ACTIVATIE VAN DE ZUIGMOND

Met het QUICK-SQUEEGEE systeem kan de zuigmond eenvoudig worden geactiveerd met een voetpedaal. Dit maakt het mogelijk om naadloos over te schakelen tussen verschillende reinigungsmodi, zoals van voorreiniging naar schrobben en drogen, zonder te bukken of je handen te gebruiken. Het is hygiënischer, omdat handcontact met de vuile oplossing op de vloer wordt vermeden, en comfortabeler, omdat het de rug niet belast.



DUW
De zuigmond is in de schrob-
ben en drogen positie

OMLAAG



CLICK
De zuigmond is in de
voorreinigungs positie

OMHOOG

QUICK-TROLLEY

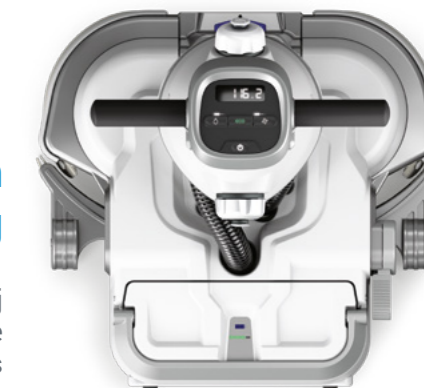
Neem de V1 overal moeiteloos mee naartoe, net als een reistrolley

V1 is perfect voor het reinigen van kleine oppervlakken, maar deze bevinden zich niet altijd dicht bij elkaar. Daarom is de machine uitgerust met een trolleysysteem, waarbij wielen op de steunpunten zijn geplaatst. Hierdoor kun je de V1 eenvoudig trekken of duwen als een trollet en moeiteloos meenemen naar de gewenste locatie.



Neemt weinig ruimte in bij opslag

Wanneer de V1 wordt opgeborgen, neemt hij slechts de ruimte in van de borstelkop. In de parkeerstand houdt het voorwiel de borstels van de grond, waardoor vervorming van de borstelharen wordt voorkomen



Eenvoudig te vervoeren van de ene naar de andere ruimte

V1 is gemakkelijk te vervoeren in een auto, waardoor hij ideaal is voor professionals die zich tussen verschillende gebouwen moeten verplaatsen.



Direct klaar met de **QUICK&SMART** oplossingen

V1 kan in slechts enkele stappen worden voorbereid, dankzij de intelligente **QUICK&SMART** oplossingen die ontworpen zijn voor uiterst gebruiksvriendelijke ervaring.

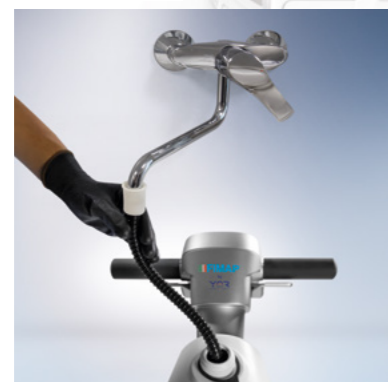


De ECO MODE functie zorgt voor een directe opstart. Druk op één knop en water en afzuiging worden automatisch geactiveerd in een besparingsmodus die het verbruik tot 40% vermindert.



CONVENTIONEEL VULLEN

De schoonwatertank kan eenvoudig worden gevuld door deze direct onder de kraan te plaatsen



QUICK-TAP DRUPVRIJE SLANG

Voor extra gemak kan de drupvrije slang worden gebruikt om de tank te vullen. Voorkomt morsen doordat deze direct op de kraan is aangesloten



QUICK-DOSE MEETDOP

De ingebouwde dispenser maakt het eenvoudig om de juiste hoeveelheid reinigingsmiddel af te meten



QUICK-CLIP SCHOONWATERTANK QUICK-STAND TANKS

De schoonwatertank kan snel los- en vastgeklikt worden voor eenvoudig vullen of reinigen

De tanks kunnen op de grond worden geplaatst tijdens onderhoud, wat het werk comfortabeler maakt

Dagelijks onderhoud is zo snel dat het geen last is; het kost maar weinig tijd om de V1 altijd in topvorm te houden

Regelmatig schoonmaken na gebruik zorgt voor optimale omstandigheden voor constante prestaties en verlengt de levensduur van zowel de individuele onderdelen als de gehele machine.

Alle onderdelen die schoongemaakt moeten worden, kunnen zonder gereedschap worden verwijderd en weer bevestigd. Binnen een paar minuten is de V1 klaar voor gebruik en in topvorm voor de volgende keer.



VLOTTER EN FILTER

Het filter is gemakkelijk los te maken en te reinigen. Regelmatig schoonmaken helpt om consistente prestaties te behouden



QUICK-BRUSHES

De borstel is goede conditie houden is essentieel voor consistente schoonmaakprestaties. Het borstel slijtage indicator systeem maakt het mogelijk de slijtage van de borstels visueel te controleren, zodat je weet wanneer het tijd is om ze te vervangen. Ook hiervoor zijn geen gereedschappen nodig.



ZUIGMOND SCHOONMAKEN

De zuigmond is snel en gemakkelijk schoon te maken, omdat deze zonder gereedschap verwijderd kan worden. De rubbers kunnen net zo gemakkelijk worden verwijderd, zodat ze gedraaid en aan alle 4 de zijden gebruikt kunnen worden



BATTERIJLADER

De externe oplader is uiterst handig, omdat deze kan worden geplaatst waar het voor jou het meest geschikt is, zonder je zorgen te maken over het volume van de machine. Bovendien, door twee batterijen aan te schaffen, kun je de ene opladen terwijl je de ander gebruikt, zodat de V1 altijd klaar is voor gebruik



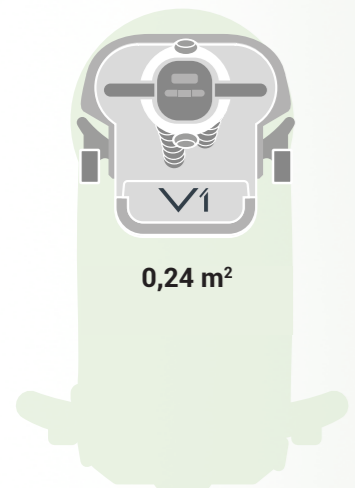
QUICK-CLIP VUILWATERTANK

De vuilwatertank wordt eenvoudig losgekoppeld en weer bevestigd met het QUICK-CLIP systeem. Het ontwerp zorgt voor een volledige lediging en voorkomt residu dat schimmel en onaangename geuren zou kunnen veroorzaken.

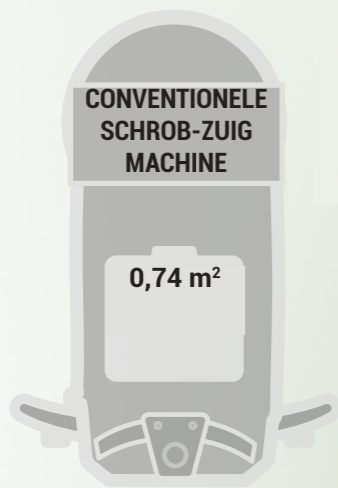
PRO PRESTATIES IN EEN MINI FORMAAT

V1 kan dezelfde vierkante meters reinigen als een conventionele schrob-zuigmachine, met dezelfde prestaties. Dankzij zijn ultracompacte formaat kan het echter gebieden bereiken waar andere machines niet kunnen komen, en tot wel 60% meer oppervlakte reinigen.

Mini VOETAFDRUK



0,24 m²



0,74 m²

V1 biedt
DEZELFDE PRESTATIES EN DEZELFDE KRACHT
als een conventionele schrob-zuigmachine van 50 cm,
en meer:

tot
+60%
meer
schoongemaakte
oppervlakte

-70%
FORMAAT

Vermindering van verpakings-,
transportkosten en CO₂-uitstoot

-80%
GEWICHT

-90%
WATER

Bespaart grondstoffen

-90%
minder ENERGIE
voor BATTERIJ
OPLADEN

Opladen in slecht 2 uur met lithium-
batterijen, vergeleken met de 12 uur
die nodig zijn voor een machine met
conventionele batterijen.

Met V1 vergroot je de schoonmaakcapaciteit,
bespaar je tijd en realiseer je een
SNELLE TERUGVERDIENTIJD VAN JE INVESTERING



In een omgeving zoals een kantoor kan een conventionele schrob-zuigmachine niet de volledige vloer reinigen.

Tafels en meubels blokkeren de doorgang, waardoor vaak tot 50% van de vloer handmatig gereinigd moet worden.

De V1 daarentegen kan moeiteloos door smalle doorgangen manoeuvreren en buigt om onder tafels te reinigen, waardoor tot 90% van het vloeroppervlak wordt bereikt.

Batterijen en batterijladers



BATTERIJEN

Oplaadtijd tot volledige capaciteit



24 V / 15 Ah
461426

24 V / 25 Ah
461427

Batterijlader 24V 10A*
9200041 EU

1 u 30* (90')

-

Batterijlader 24V 15A*
9200042 EU

-

1 u 40* (100')



KABELS BESCHIKBAAR VOOR LADERS



421360 EU



425678 UK



421359 US



452508 AU



452475 JP



452474 CN

Borstels en pads voor elke schoonmaak behoefte

V1 is een krachtige en veelzijdige machine die elke behandeling op elk type vloer kan uitvoeren.

Het brede assortiment borstels en pads is geschikt voor alles, van hardnekkig vuil tot eenvoudig dagelijks onderhoud en het polijsten van delicate oppervlakken.

	CODE	OMSCHRIJVING	KLEUR	TYPE REINIGING
BORSTELS				
	9400151	ZACHTE BORSTEL PPL 0,3	ZWART	Geschikt voor lichte en frequente reiniging van delicate harde en houten vloeren zoals marmer en parket.
	9400152	MEDIUM BORSTEL PPL 0,45	LICHT BLAUW	Ideaal voor dagelijks onderhoud van alle soorten vinyl- en harde vloeren. Effectief op PVC, linoleum, beton en stenen oppervlakken, zelfs als oneffen zijn of voegen hebben. Standaard meegeleverd.
	9400153	HARDE BORSTEL PPL 0,6	WIT	Voor intensieve reiniging en onderhoud van harde vloeren, inclusief linoleum, steen en tegels, ook bij oneffen oppervlakken.
	9400154	NATUURHAAR BORSTEL	GOUD	Geschikt voor vinyl- en houten vloeren voor zowel reinigen als polijsten, effectief op linoleum, PVC, hars, keramisch parket, hout, parket en sportvloeren.
SCHUUR PADS				
Pads geschikt voor reguliere en intensieve reiniging van porseleinen, tufsteen of microporeuze oppervlakken. Ook geschikt voor het polijsten van hars- of betonnen vloeren. Niet geschikt voor oneffen of gevoegde vloeren.				
	9400158		WIT	Zachte pad voor afwerking van gewaxte / geoliede oppervlakken en fijne polijsting.
	9400155		ROOD	Medium-zachte pad voor dagelijks onderhoud van alle soorten vloeren en voor het polijsten van gewaxte / geoliede oppervlakken.
	9400156		GROEN	Medium-harde pad voor onderhouds- en intensieve reiniging van slijtvaste vloeren en voor het verwijderen van waslagen.
	9400159		BRUIN	Heavy duty pad voor nat en droog schrapen en intensieve reiniging van slijtvaste vloeren.
	9400157		ZWART	Harde pad voor grondige reiniging van slijtvaste vloeren met hardnekkig vuil en voor het verwijderen van waslagen met chemicaliën.
DIAMANT PADS				
Diamant pads zijn geschikt voor het polijsten en schuren van niet-gladde oppervlakken, omdat ze vuil en schade door slijtage verwijderen. Voor optimale resultaten bij polijsten en schuren wordt aanbevolen de pads in opeenvolgende stappen te gebruiken, van de grofste tot fijnste korrel.				
	9400160	500 GRIT	LICHT BLAUW	Het verwijdert overtollig product en laat een matte afwerking achter, het verwijdert ook vlekken en kleine krassen van het oppervlak.
	9400161	1000 GRIT	ROOD	Geschikt voor een satijnen afwerking. Het wordt aanbevolen na het gebruik van de licht blauwe pad.
	9400162	2000 GRIT	BEIGE	Voor een semi-glanzende afwerking. Het wordt aanbevolen na het gebruik van de rode pad.
	9400163	5000 GRIT	WIT / BEIGE	Voor een glanzende afwerking. Het wordt aanbevolen na het gebruik van de beige pad.
MICROVEZEL PADS				
	9400164		WIT	Geschikt voor regelmatig onderhoudsreiniging en voor beschermende en polijstbehandelingen van delicate, houten en parketvloeren. Het wordt aanbevolen na het gebruik van de witte/beige pad.
PAD HOUDERS				
	9400165	VOOR ALLE PADS		
	9400166	VOOR MICROVEZEL PADS		

De informatie in de tabel is voor algemene doeleinden. Voor meer gedetailleerde informatie over de te gebruiken borstels of pads, volgt u de specifieke aanbevelingen van de vloerfabrikant.

TECHNISCHE DATA

Productiviteit	Tot m ² /uur	1380
----------------	-------------------------	------

SCHROB SYSTEEM

Werk breedte	mm	460
Borstel motoren	(no.) V/W	(2) 24/310
Borstel snelheid	tpm	350
Borsteldruk	tot Kg	30

TANK EN OPVANG SYSTEEM

Schoonwatertank	l	5
Vuilwatertank	l	6
Zuigmotor	V/W	24/200

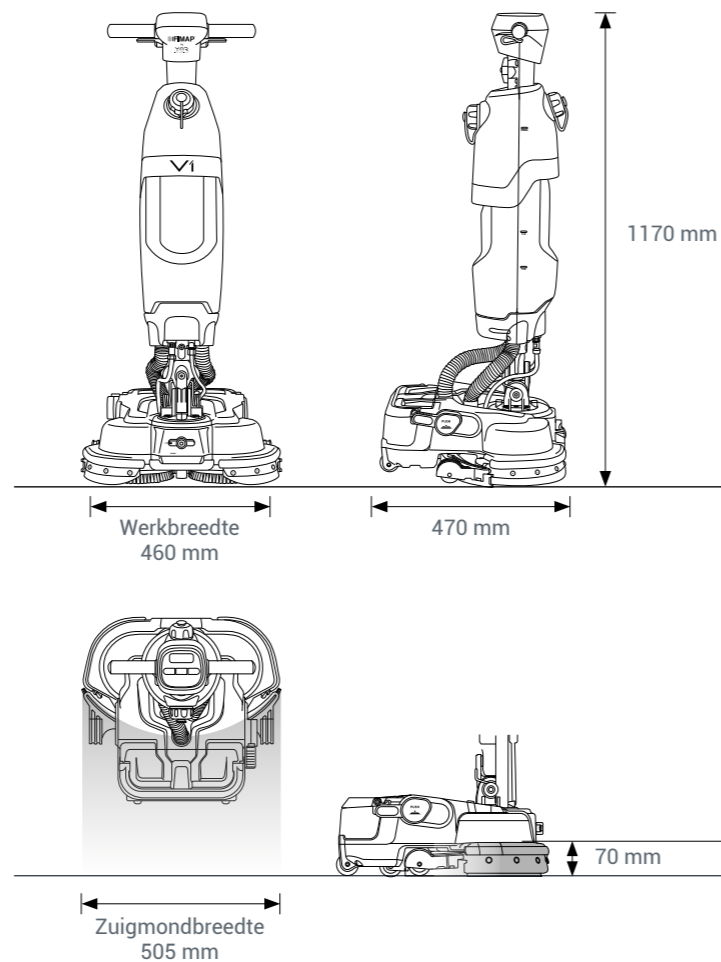
BATTERIJEN

Voeding / Tractie	24 V / Semi aut.	
Batterij / Werktijd*	(no.) V/Ah / uur	(1) Lithium 24/15 / 1 uur (60')
		(1) Lithium 24/25 / 2 uur (120')

SPECIFICATIES

Machine afmetingen (l x h x b)	mm	505 x 1170 x 470
Zuigmond breedte	mm	505
Machine gewicht zonder batterijen	Kg	24
Geluidsniveau (ISO 11201) - ECO	dB (A)	<70

* Werktijden zijn gebaseerd op continu werken



Voor verdere informatie of voor een demo, neem alstublieft contact met ons op



www.armada.nl

Armada Reinigingssystemen | Ridder Snouckaertlaan 15 | 2273 HZ Voorburg | Nederland | +31 (0)70 - 33 50 381 | info@armada.nl

